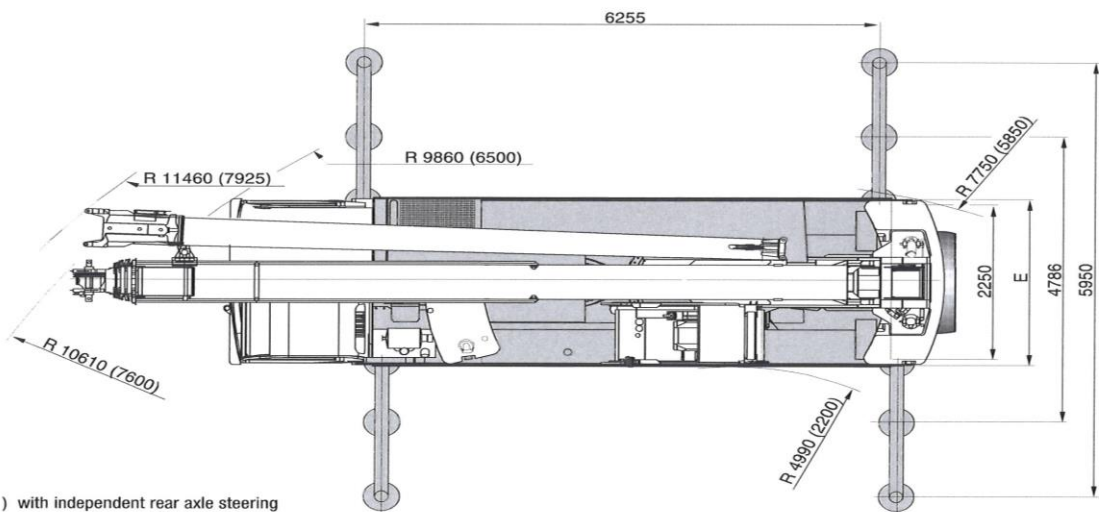
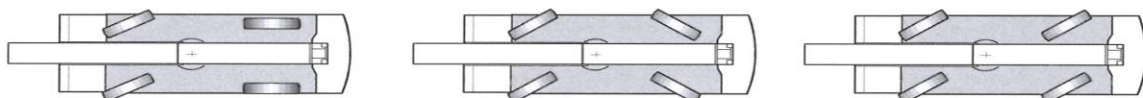
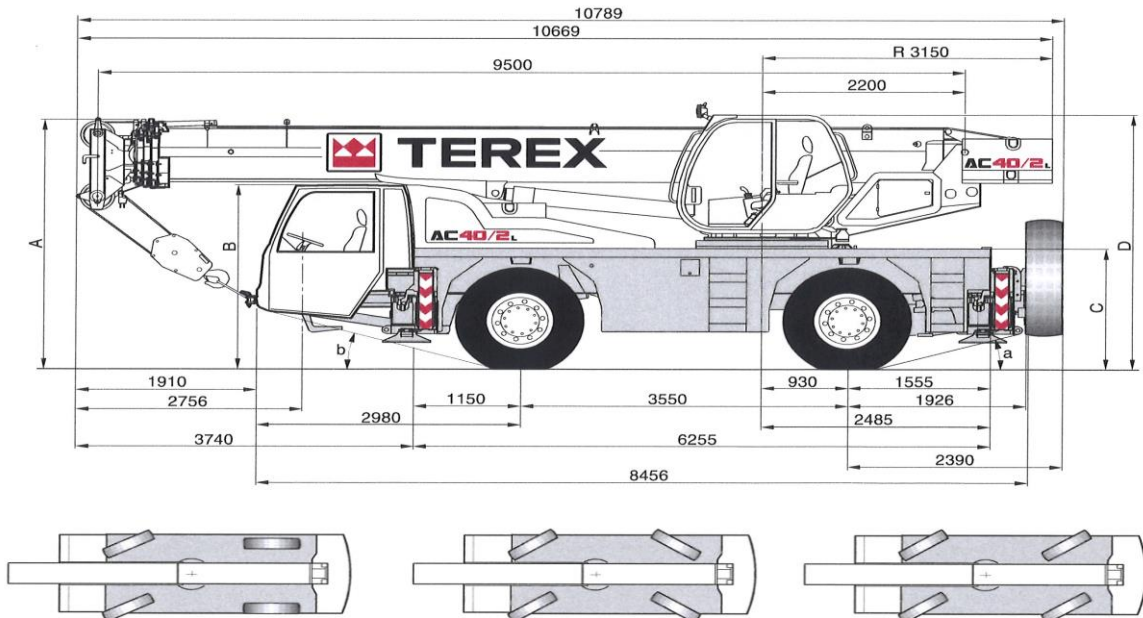


# TEREX AC40/2L



**AC40/2L**  
ALL TERRAIN CRANE

**DIMENSIONS · ABMESSUNGEN · ENCOMBREMENT · DIMENSIONI · DIMENSIONES**



- ( ) with independent rear axle steering
- ( ) mit unabhängiger Hinterachslenkung
- ( ) avec direction indépendante de l'essieu arrière
- ( ) con sterzo indipendente assi posteriori
- ( ) con dirección independiente en ejes traseros

## HA LIFTING CAPACITIES · TRAGFÄHIGKEITEN · CAPACITÉS DE LEVAGE · PORTATE · CAPACIDADES DE CARGA

5,5 t      6,20 m x 5,95 m      360°      DIN/ISO

Radius · Ausladung		Main boom · Hauptausleger · Flèche principale · Braccio base · Pluma principal										Radius · Ausladung	
Portée												Portée	
Sbraccio												Sbraccio	
Radio	m	9,50 <sup>1)</sup>	9,50	13,00	16,50	19,80	23,50	26,80	30,50	34,10	37,40	Radio	m
	t	t	t	t	t	t	t	t	t	t	t		t
2,6	40,00	-	-	-	-	-	-	-	-	-	-	2,6	-
3	35,00	32,00	31,20	25,95	18,95	-	-	-	-	-	-	3	-
3,5	30,15	27,45	27,45	23,70	18,35	18,40	-	-	-	-	-	3,5	-
4	27,75	24,90	24,90	22,00	18,60	17,55	-	-	-	-	-	4	-
4,5	25,00	22,60	22,60	20,45	17,95	16,25	14,45	-	-	-	-	4,5	-
5	22,30	20,60	20,60	19,05	16,75	15,15	13,85	-	-	-	-	5	-
6	17,80	17,00	17,00	17,00	14,70	13,30	12,20	10,00	-	-	-	6	-
7	14,45	14,45	14,50	14,50	12,75	11,80	10,90	9,65	7,45	-	-	7	-
8	-	-	11,50	11,50	11,50	10,20	9,75	8,80	7,45	5,55	-	8	-
9	-	-	9,50	9,50	9,50	8,70	8,55	8,00	7,05	5,35	-	9	-
10	-	-	8,00	8,00	8,00	7,50	7,40	7,30	6,70	5,00	-	10	-
11	-	-	-	6,70	6,70	6,70	6,50	6,40	6,15	4,65	-	11	-
12	-	-	-	6,00	6,00	6,00	5,70	5,70	5,60	4,40	-	12	-
13	-	-	-	5,20	5,20	5,20	5,20	5,05	5,00	4,15	-	13	-
14	-	-	-	4,60	4,60	4,60	4,60	4,50	4,50	3,95	-	14	-
15	-	-	-	-	4,00	4,00	4,00	4,00	4,00	3,70	-	15	-
16	-	-	-	-	3,60	3,60	3,60	3,55	3,60	3,45	-	16	-
17	-	-	-	-	3,20	3,20	3,20	3,20	3,15	3,20	-	17	-
18	-	-	-	-	-	2,80	2,80	2,80	2,80	2,80	-	18	-
19	-	-	-	-	-	2,60	2,60	2,50	2,60	2,60	-	19	-
20	-	-	-	-	-	2,50	2,50	2,25	2,35	2,40	-	20	-
21	-	-	-	-	-	2,30	2,30	2,00	2,25	2,15	-	21	-
22	-	-	-	-	-	-	2,00	1,80	2,00	1,95	-	22	-
23	-	-	-	-	-	-	1,80	1,60	1,80	1,75	-	23	-
24	-	-	-	-	-	-	1,70	1,45	1,70	1,60	-	24	-
25	-	-	-	-	-	-	-	1,35	1,50	1,45	-	25	-
26	-	-	-	-	-	-	-	1,25	1,40	1,30	-	26	-
27	-	-	-	-	-	-	-	1,15	1,30	1,15	-	27	-
28	-	-	-	-	-	-	-	1,05	1,20	1,05	-	28	-
29	-	-	-	-	-	-	-	-	1,10	0,90	-	29	-
30	-	-	-	-	-	-	-	-	1,00	0,80	-	30	-
31	-	-	-	-	-	-	-	-	0,90	0,70	-	31	-
32	-	-	-	-	-	-	-	-	-	0,60	-	32	-

Remarks · Bemerkungen · Remarques · Osservazioni · Observaciones

## HA LIFTING CAPACITIES · TRAGFÄHIGKEITEN · CAPACITÉS DE LEVAGE · PORTATE · CAPACIDADES DE CARGA

5,5 t      6,20 m x 4,80 m      360°      0° / 360°      DIN/ISO

Radius · Ausladung		Main boom · Hauptausleger · Flèche principale · Braccio base · Pluma principal										Radius · Ausladung				
Portée												Portée				
Sbraccio												Sbraccio				
Radio	m	9,50	13,00	16,50	19,80	23,50	26,80	30,50	34,10	37,40	9,50	13,00	16,50	9,50*	13,00*	Radio
	t	t	t	t	t	t	t	t	t	t	t	t	t	t	t	t
3	29,55	29,55	25,95	18,95	-	-	-	-	-	-	10,15	11,00	11,45	8,00	8,80	3
3,5	26,30	26,30	23,70	18,35	18,40	-	-	-	-	-	9,05	9,75	10,20	6,75	7,50	3,5
4	23,60	23,60	22,00	18,60	17,55	-	-	-	-	-	8,10	8,75	9,15	5,80	6,45	4
4,5	21,35	21,30	19,65	17,95	16,25	14,45	-	-	-	-	7,30	7,90	8,25	5,00	5,65	4,5
5	19,45	18,05	18,25	15,55	14,85	13,85	-	-	-	-	6,60	7,20	7,50	4,35	4,95	5
6	15,40	14,90	14,20	13,55	11,65	11,30	10,00	-	-	-	5,50	6,00	6,30	3,35	3,85	6
7	11,55	11,95	11,50	11,10	9,55	9,25	9,00	7,45	-	-	4,60	5,10	5,35	2,60	3,05	7
8	-	9,55	9,55	9,30	8,75	7,75	7,55	7,40	5,55	-	-	4,35	4,60	-	2,45	8
9	-	7,80	8,05	7,95	7,70	6,90	6,45	6,35	5,35	-	-	3,50	3,75	-	1,95	9
10	-	6,50	6,75	6,85	6,70	6,40	5,60	5,50	5,00	-	-	2,90	3,15	-	1,55	10
11	-	-	5,75	5,85	5,90	5,75	4,85	4,80	4,65	-	-	-	2,60	-	-	11
12	-	-	4,95	5,05	5,20	5,10	4,25	4,25	4,20	-	-	-	2,15	-	-	12
13	-	-	4,30	4,45	4,55	4,60	3,75	3,85	3,70	-	-	-	1,85	-	-	13
14	-	-	3,75	3,90	4,00	4,05	3,35	3,60	3,30	-	-	-	1,50	-	-	14
15	-	-	-	3,45	3,55	3,60	2,95	3,25	2,95	-	-	-	-	-	-	15
16	-	-	-	3,05	3,15	3,20	2,70	2,95	2,65	-	-	-	-	-	-	16
17	-	-	-	2,70	2,80	2,90	2,45	2,65	2,35	-	-	-	-	-	-	17
18	-	-	-	-	2,50	2,60	2,30	2,40	2,15	-	-	-	-	-	-	18
19	-	-	-	-	2,25	2,35	2,10	2,15	1,90	-	-	-	-	-	-	19
20	-	-	-	-	2,05	2,10	1,95	1,90	1,70	-	-	-	-	-	-	20
21	-	-	-	-	1,85	1,90	1,80	1,70	1,50	-	-	-	-	-	-	21
22	-	-	-	-	-	1,70	1,70	1,50	1,35	-	-	-	-	-	-	22
23	-	-	-	-	-	1,55	1,55	1,35	1,20	-	-	-	-	-	-	23
24	-	-	-	-	-	1,40	1,45	1,20	1,05	-	-	-	-	-	-	24
25	-	-	-	-	-	-	1,30	1,10	0,90	-	-	-	-	-	-	25
26	-	-	-	-	-	-	1,20	0,95	0,80	-	-	-	-	-	-	26
27	-	-	-	-	-	-	1,05	0,85	0,65	-	-	-	-	-	-	27
28	-	-	-	-	-	-	0,95	0,75	-	-	-	-	-	-	-	28
29	-	-	-	-	-	-	-	0,65	-	-	-	-	-	-	-	29

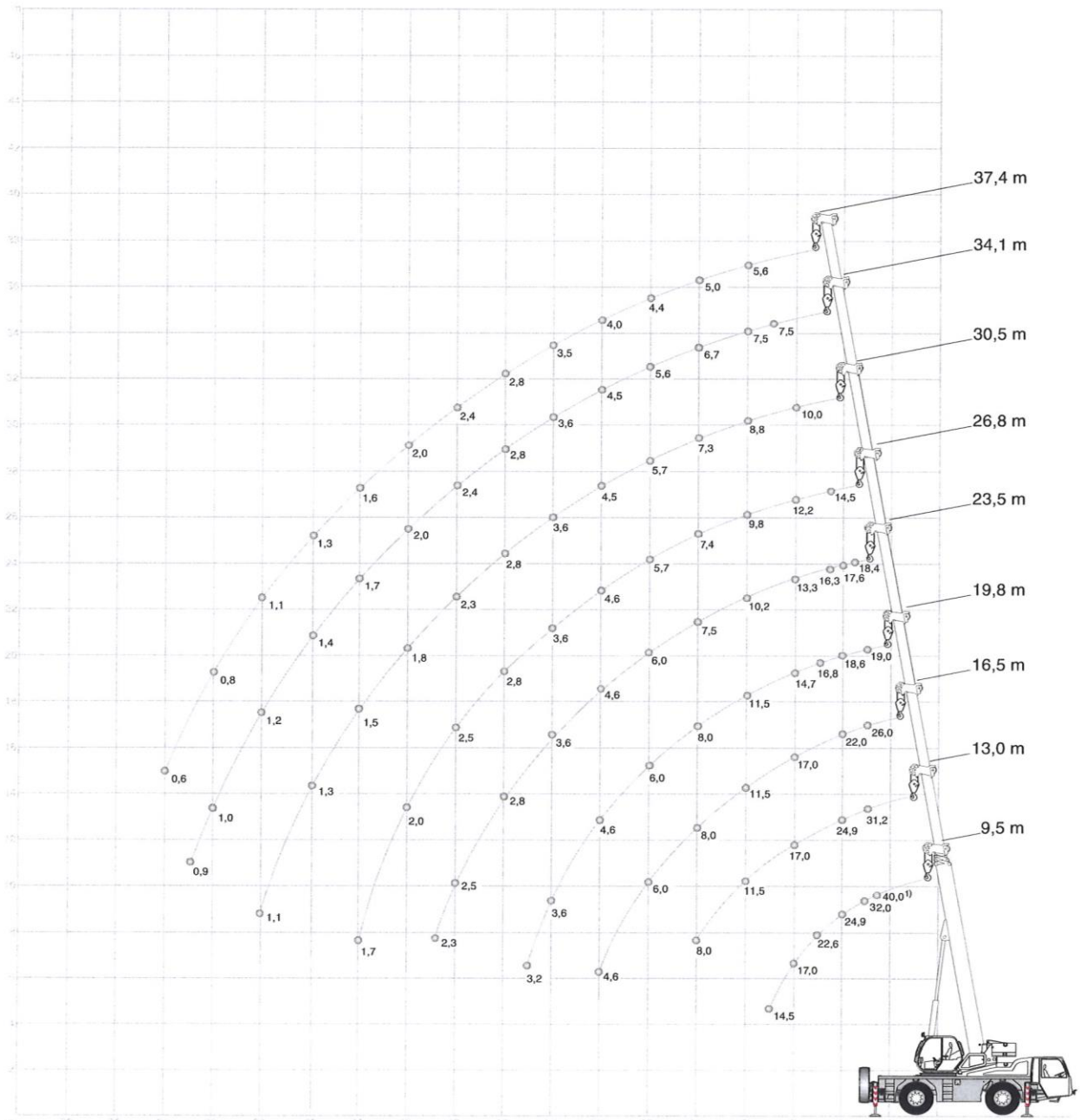
Remarks · Bemerkungen · Remarques · Osservazioni · Observaciones

\* 360°

- 1) over rear
- 1) nach hinten
- 1) sur l'arrière
- 1) sul retro
- 1) hacia atrás

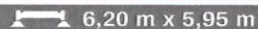
Lengths may vary depending on various telescoping sequences  
 Längen können in Abhängigkeit von den Teleskopier-Sequenzen variieren  
 Longueurs peut correspondre à plusieurs séquences de télescopage  
 Le lunghezze possono variare a seconda delle diverse sequenze di sfilo  
 Las longitudes pueden variar dependiendo de las secuencias de telescopaje

**HA** WORKING RANGES · ARBEITSBEREICHE · PORTÉES · CAMPO DI LAVORO · RANGOS DE TRABAJO



1) over rear · nach hinten · sur l'arrière · sul retro · hacia atrás

**HAV LIFTING CAPACITIES · TRAGFÄHIGKEITEN · CAPACITÉS DE LEVAGE · PORTATE · CAPACIDADES DE CARGA**
 5,5 t

 6,20 m x 5,95 m

360°

DIN/ISO

34,10 m Main boom · Hauptausleger · Flèche principale Braccio base · Pluma principal				
Radius · Ausladung Portée Sbraccio Radio	Extension · Verlängerung · Rallonge · Prolunga · Extensión 8,0 m			
	0°	20°	40°	
	t	t	t	t
9	3,20	-	-	-
10	3,00	-	-	-
11	2,90	1,90	-	-
12	2,70	1,80	-	-
13	2,60	1,75	1,40	-
14	2,45	1,70	1,35	-
15	2,35	1,65	1,35	-
16	2,25	1,60	1,30	-
17	2,15	1,55	1,30	-
18	2,10	1,55	1,25	-
19	2,00	1,50	1,25	-
20	1,95	1,45	1,25	-
21	1,85	1,45	1,25	-
22	1,80	1,40	1,20	-
23	1,75	1,40	1,20	-
24	1,70	1,35	1,20	-
25	1,60	1,35	1,20	-
26	1,45	1,30	1,20	-
27	1,30	1,30	1,20	-
28	1,15	1,25	1,20	-
29	1,05	1,15	1,20	-
30	0,95	1,05	1,10	-
31	0,85	0,95	0,95	-
32	0,75	0,85	0,85	-
33	0,65	0,75	0,75	-
34	0,60	0,65	0,65	-
35	0,50	0,55	0,55	-
36	-	-	-	-
37	-	-	-	-

37,40 m Main boom · Hauptausleger · Flèche principale Braccio base · Pluma principal				
Radius · Ausladung Portée Sbraccio Radio	Extension · Verlängerung · Rallonge · Prolunga · Extensión 8,0 m			
	0°	20°	40°	
	t	t	t	t
9	-	-	-	-
10	2,80	-	-	-
11	2,70	-	-	-
12	2,70	1,80	-	-
13	2,60	1,75	-	-
14	2,50	1,70	1,35	-
15	2,35	1,65	1,35	-
16	2,25	1,60	1,30	-
17	2,15	1,60	1,30	-
18	2,05	1,55	1,25	-
19	1,95	1,50	1,25	-
20	1,85	1,50	1,25	-
21	1,80	1,45	1,25	-
22	1,75	1,40	1,20	-
23	1,65	1,40	1,20	-
24	1,60	1,40	1,20	-
25	1,50	1,35	1,20	-
26	1,45	1,30	1,20	-
27	1,30	1,30	1,20	-
28	1,20	1,25	1,20	-
29	1,05	1,20	1,15	-
30	0,95	1,05	1,15	-
31	0,85	0,95	1,00	-
32	0,75	0,85	0,90	-
33	0,70	0,75	0,80	-
34	0,60	0,70	0,70	-
35	0,55	0,60	0,60	-
36	-	0,50	0,55	-
37	-	-	-	-

**HAV WORKING RANGES · ARBEITSBEREICHE · PORTÉES · CAMPO DI LAVORO · RANGOS DE TRABAJO**

